



# HR6004 EX

## WHY RAMEX HOSE REELS › PERCHÈ UN AVVOLGITUBO RAMEX

■ SAVE TIME	■ RISPARMIO DI TEMPO
■ SAVE MONEY	■ RISPARMIO DI DENARO
■ INCREASED SAFETY	■ SICUREZZA SUL LAVORO
■ LONG HOSE DURABILITY	■ INCREMENTA LA DURATA DEL TUBO
■ EFFICIENCY IN DAILY WORK	■ EFFICIENZA NEL LAVORO QUOTIDIANO
■ 100% MADE IN ITALY	■ MADE IN ITALY 100%

## WHERE TO USE › DOVE UTILIZZARLO



## CERTIFICATES › CERTIFICATI

ATEX APPROVALS: MINING AREAS  
 II 2 GD (only stainless steel  
 hose reels)  
 Ex h IIC T6 Gb I M2  
 Ex h IIIC T85°C Db Ex h I Mb

## PROPER USE › CORRETTO UTILIZZO



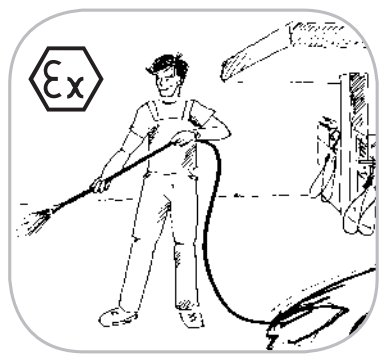
1



2



3



4



5



6

RAMEX

video





# HR6004 EX

## TECHNICAL FEATURES › CARATTERISTICHE TECNICHE

### HR6004 EX AISI 304

<b>Admitted diameters</b> Diametri ammessi	1" 1/2
<b>Hose lenght in meters</b> Lunghezza tubo	Up to 65.6 ft 1" 1/2 Fino a 20 mt 1" 1/2
<b>Working pressure</b> Pressione lavoro	Up to 725 psi / Fino a 50 bar
<b>Working Temperature</b> Temperatura lavoro	185°F - 85°C
<b>Inlet thread size</b> Connessione Ingresso	1" 1/2 M
<b>Outlet thread size</b> Connessione uscita	1" 1/2 M
<b>Weight</b> Peso	60 kg
<b>Packing size</b> Dimensione imballo	600x800x800 mm
<b>Raw material sides and roll</b> Materiali costruttivi rullo e fiancate	AISI 304
<b>Raw material shaft and swivel joint</b> Materiali costruttivi perno e giunto	AISI 303
<b>Raw material main spring</b> Materiale molla principale	Carbon Steel Acciaio al carbonio
<b>Can be used to transfer</b> Adatto all'utilizzo con	Air Water Chemical Aria Acqua Prodotti Chimici
<b>Included Accessories</b> Accessori inclusi	Hose bumper (1" 1/2) Tampone finecorsa (1" 1/2)

### HR6004 EX AISI 316

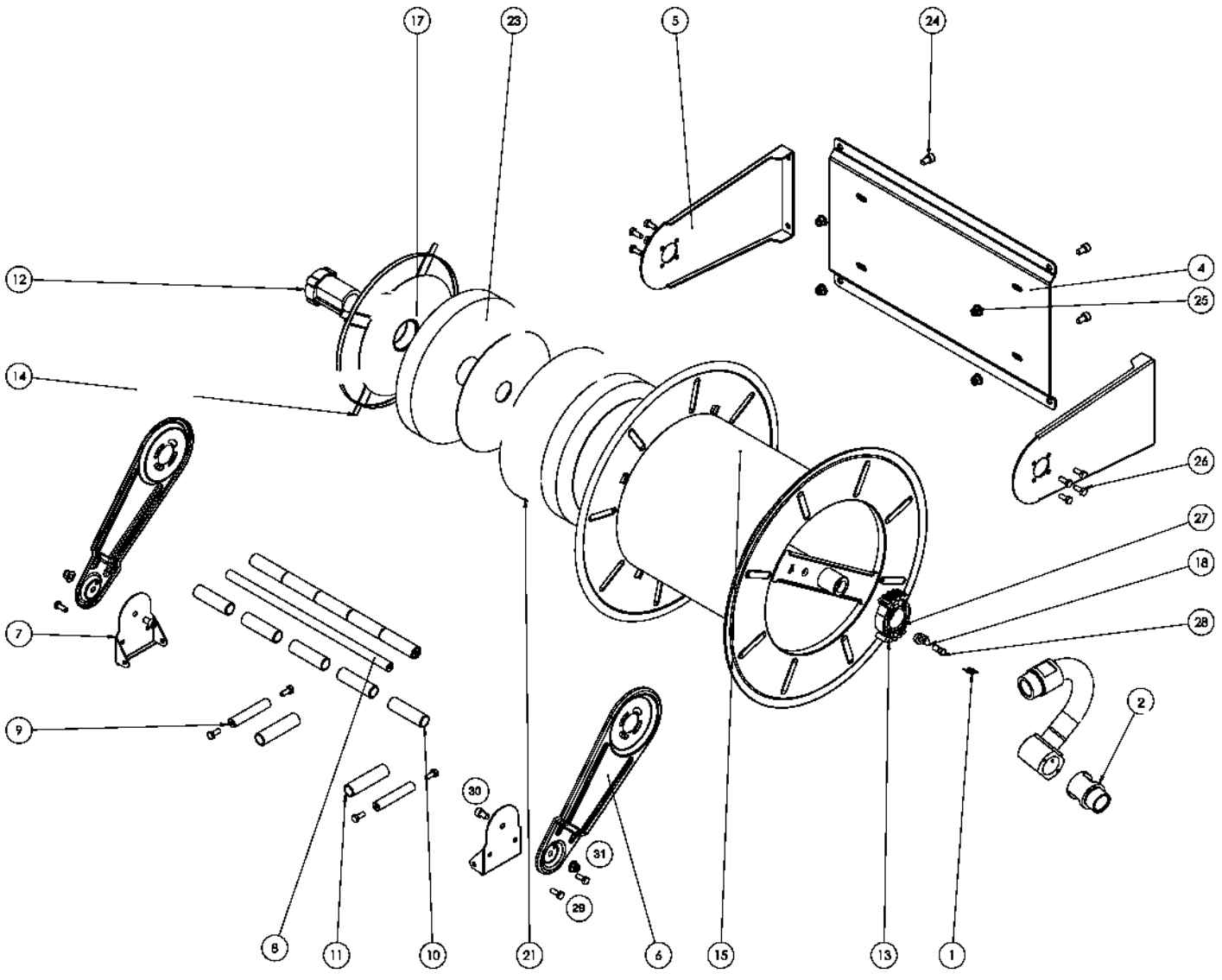
<b>Admitted diameters</b> Diametri ammessi	1" 1/2
<b>Hose lenght in meters</b> Lunghezza tubo	Up to 65.6 ft 1" 1/2 Fino a 20 mt 1" 1/2
<b>Working pressure</b> Pressione lavoro	Up to 725 psi / Fino a 50 bar
<b>Working Temperature</b> Temperatura lavoro	185°F - 85°C
<b>Inlet thread size</b> Connessione Ingresso	1" 1/2 M
<b>Outlet thread size</b> Connessione uscita	1" 1/2 M
<b>Weight</b> Peso	60 kg
<b>Packing size</b> Dimensione imballo	600x800x800 mm
<b>Raw material sides and roll</b> Materiali costruttivi rullo e fiancate	AISI 316
<b>Raw material shaft and swivel joint</b> Materiali costruttivi perno e giunto	AISI 316
<b>Raw material main spring</b> Materiale molla principale	Carbon Steel Acciaio al carbonio
<b>Can be used to transfer</b> Adatto all'utilizzo con	Air Water Chemical Aria Acqua Prodotti Chimici
<b>Included Accessories</b> Accessori inclusi	Hose bumper (1" 1/2) Tampone finecorsa (1" 1/2)

# RAMEX



# HR6004 EX

EXPLODED VIEW › ESPLOSO





# HR6004 EX

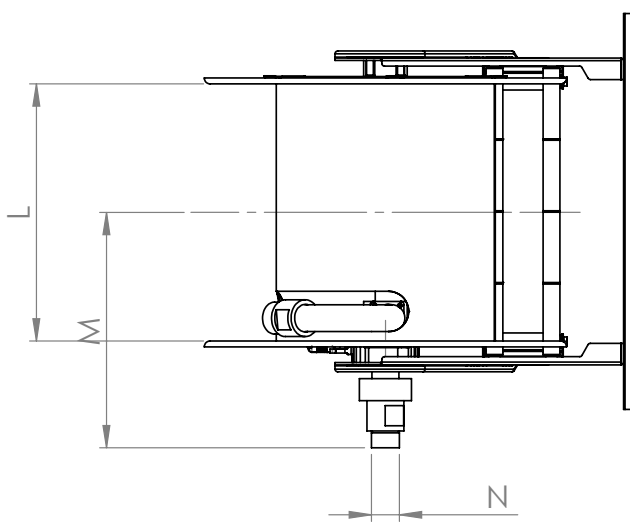
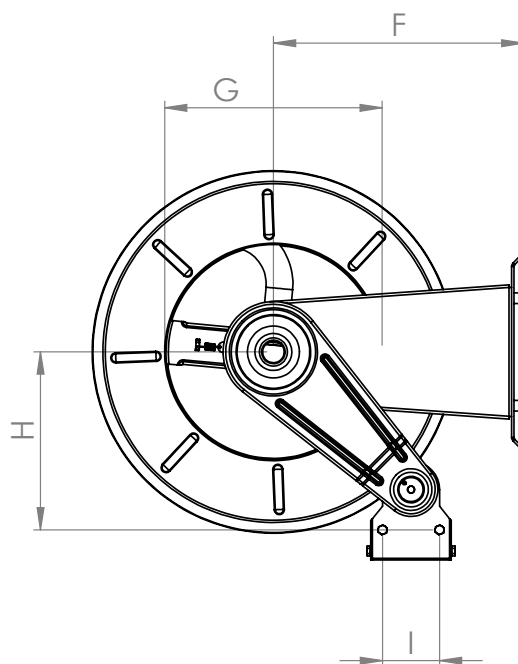
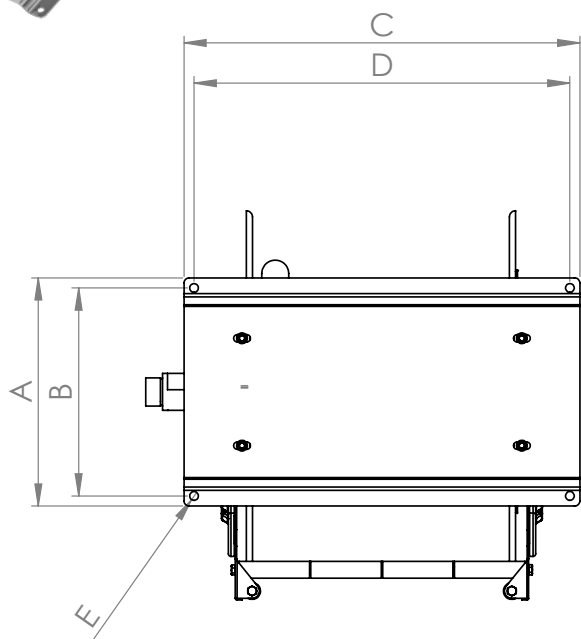
EXPLODED VIEW › ESPLOSO

POS	Description and quantity / Descrizione e quantità	HR 6004 EX		HR 6004 EX 316	
1	Ratchet spring / Molla per salterello (1x)	KIT 93	KIT 12	KIT 93 316	KIT 12 316
18	Plastic ratchet / Salterello in plastica nudo (1x)		RC 10		RC 10
27	Ratchet nut / Dado per salterello (1x)		RC 20		RC 20 316
28	Ratchet screw / Vite per salterello (1x)				
2	Swivel joint / Giunto girevole (1x)	4995	4984		
4	Base (1x)				
5	Side fixed arm / Fiancata fissa (2x)				
6	Mobile arm / Fiancata mobile (2x)				
7	Roller guide / Guida rullino (2x)				
8	Horizontal rod / Tirante orizzontale (2x)				
9	Vertical rod / Tirante verticale (2x)				
10	Horizontal roller / Rullino orizzontale (2x)				
11	Vertical roller / Rullino verticale (2x)				
13	Rack / Cremagliera (1x)	KIT CR 1	KIT CR 1		
15	Reel / Bobina (1x)				
12	External plastic hub / Perno in plastica esterno (1x)	KIT 100	KIT 100 316		
14	Spring cover / Copertura per molla (1x)				
17	Plastic separator / Distanziale in plastica (3x)				
21	Stainless steel separator / Distanziale in acciaio inox (1x)				
23	Main spring / Molla principale (2x)				
24	Screw / Vite (4x)				
25	Nut / Dado (4x)				
26	Screw / Vite (8x)				
29	Screw / Vite (8x)				
30	Screw / Vite (2x)				
31	Nut / Dado (2x)				



# HR6004 EX

**DIMENSIONAL DRAWING › DISEGNO DIMENSIONALE**






ART.	A	B	C	D	E	F	G	H	I	L	M	N
HR 6004 EX	345 mm	312 mm	760 mm	730 mm	13 mm	370 mm	310 mm	300 mm	60 mm	595 mm	470 mm	1" 1/2



# HR6004 EX

## INCLUDED ACCESSORIES › ACCESSORI INCLUSI

HOSE REEL AVVOLGITUBO	HOSE BUMPER FERMATUBO	SWIVEL JOINT GIUNTO GIREVOLE
HR 6004 EX		4995 
HR 6004 EX 316		4984 

## OPTIONAL ACCESSORIES › ACCESSORI OPTIONAL

HOSE TUBO	STANDARD FITTING RACCORDO STANDARD
ON REQUEST SU RICHIESTA 	ON REQUEST SU RICHIESTA 